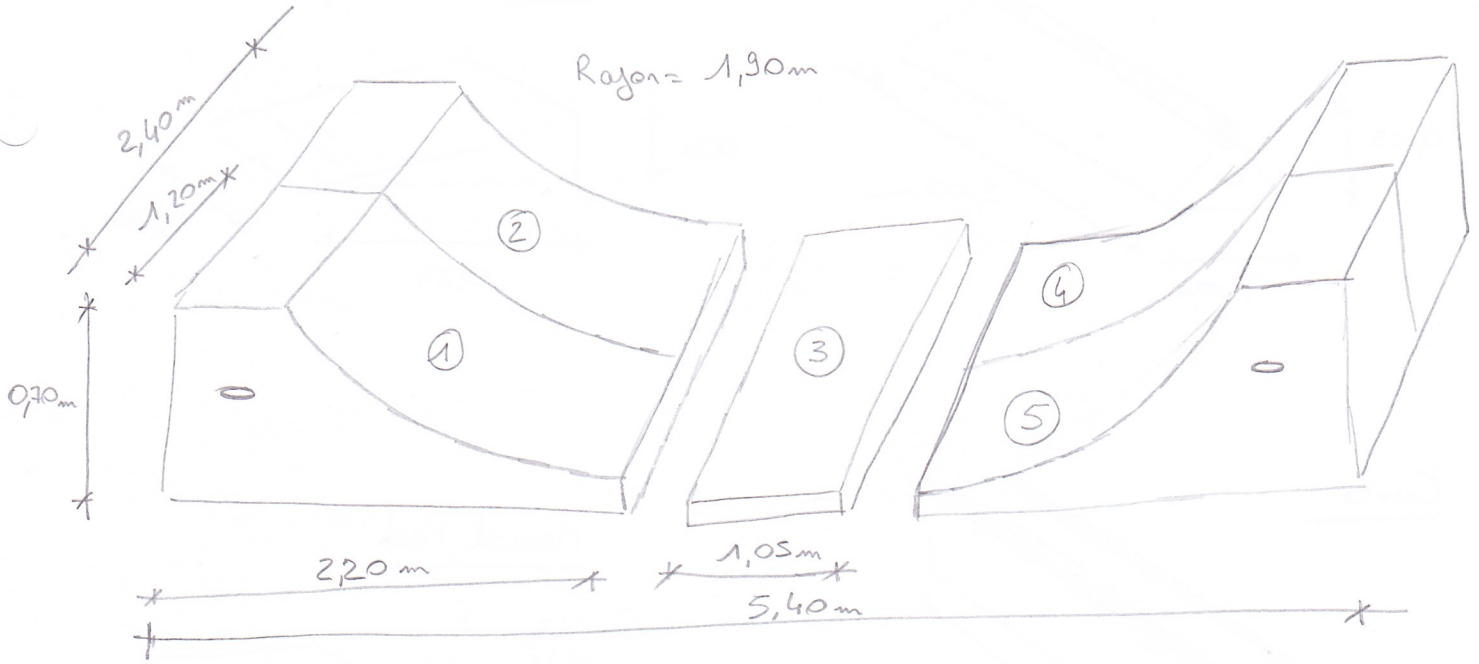
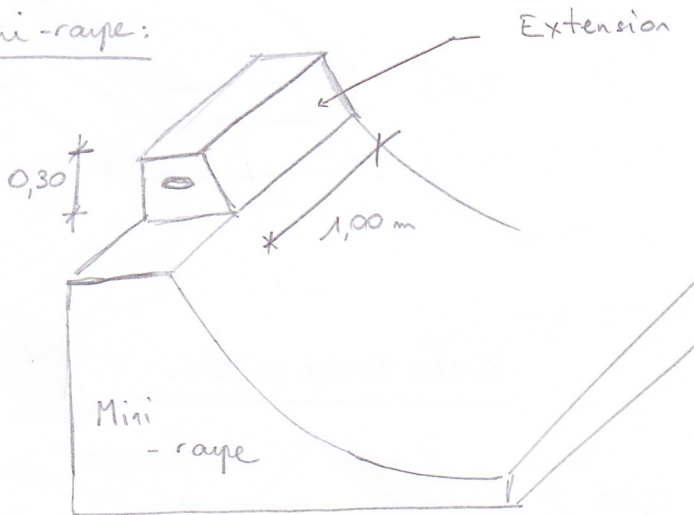


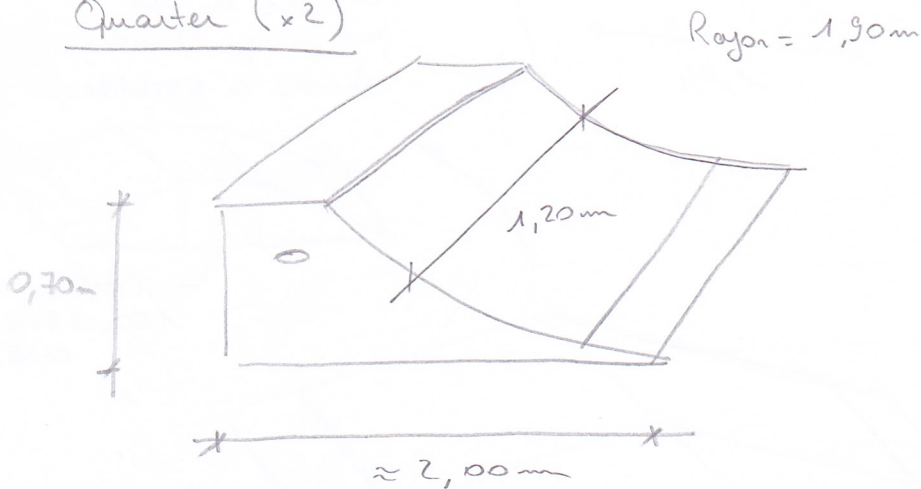
Mini - raye



Extension mini - raye:



Quarter (x2)



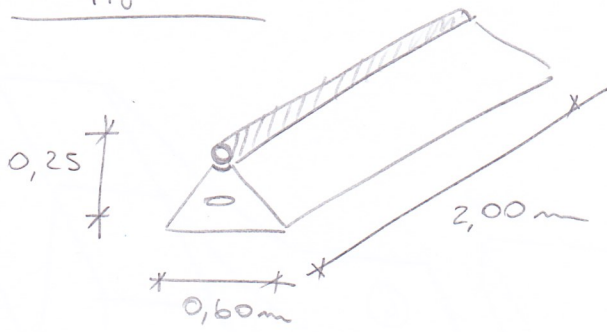
Raccord mini - raye / courbe :

- + Coping l = 3,60m
- + plateforme
- ↳ si extension de la mini - raye avec les courbes.

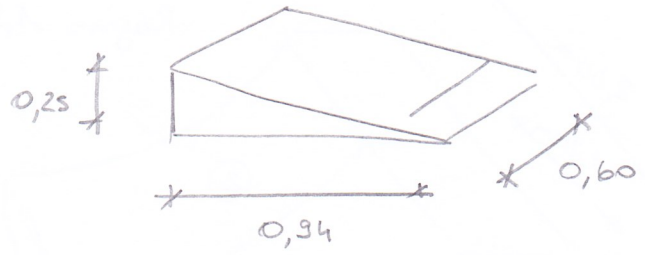


prévoir ≈ 10cm dans la longueur pour la mise en place des roulettes.

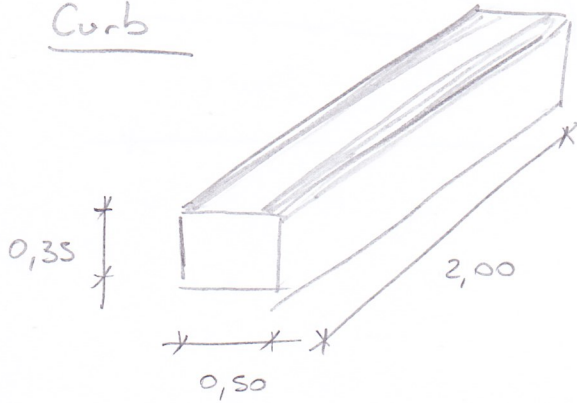
Slappy rail :



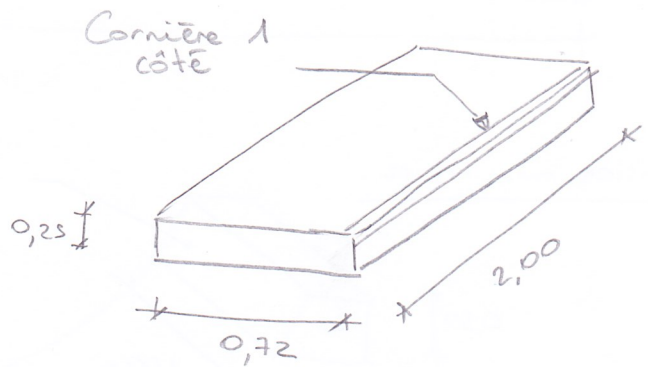
Kichen . (x2)



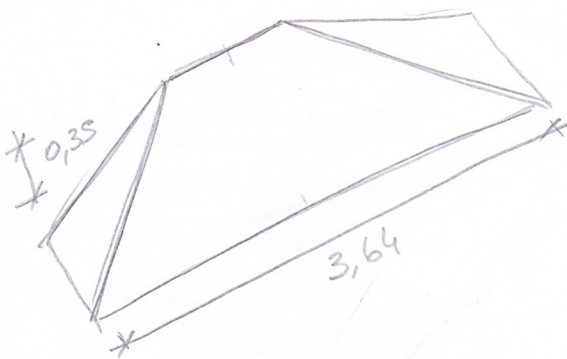
Curb



Manual Pad :

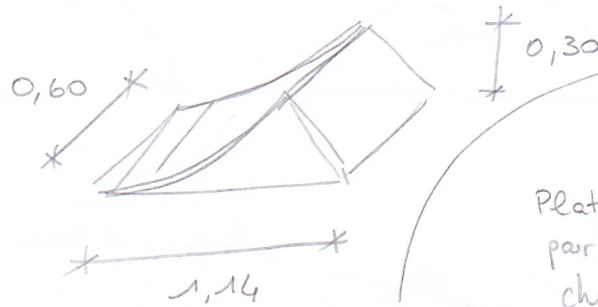


Angle : pyramide en plus :

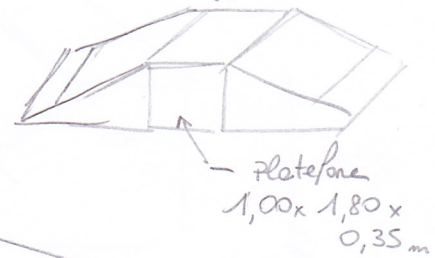


Chapeau Chinois / pyraide :

Kichen carbe en plus :



Plateforme en plus
par parage chapeau
chinois en pyraide



Plateforme
1,00 x 1,80 x
0,35m

